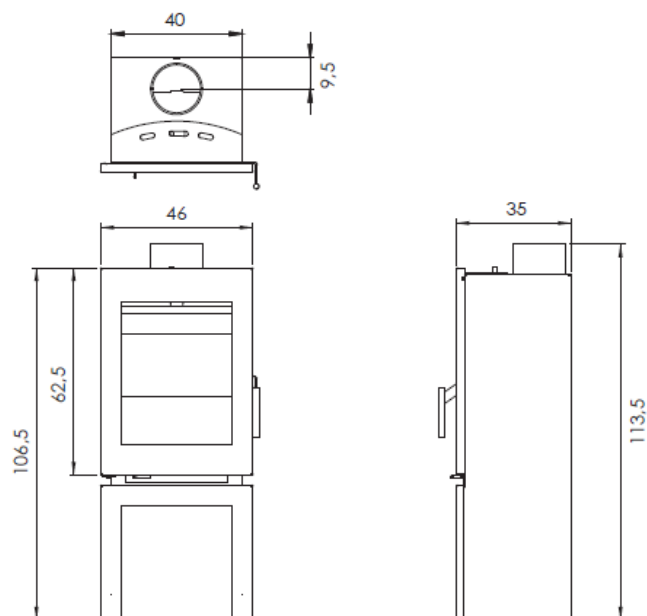


# MAIA CUBE

---



Potencia: <i>Output:</i>	4 Kw. - 11 Kw.
Potencia nominal: <i>Nominal output:</i>	4 Kw. - 11 Kw.
Rendimiento: <i>Efficiency:</i>	≥73 %
Emisiones CO al 13% O <sub>2</sub> : <i>Emission Co 13% O<sub>2</sub>:</i>	≤0,2 %
Peso - Vermiculita: <i>Weight - Vermiculite:</i>	100 Kg. aprox.
Cumplimiento norma: <i>Standard:</i>	EN 13240